

LEGENDA PROJETO ELÉTRICO

- ELETRODUTO P/ ELETRICIDADE PELA PAREDE
- ELETRODUTO P/ ELETRICIDADE PELO PISO
- ELETRODUTO EMBUTIDO NA LAJE OU FORRO
- CONDUTORES: FASE, NEUTRO, TERRA E RETORNO
- PONTO DE LUZ EMBUTIDA NA LAJE - CX. 100X100mm
- PONTO DE LUZ EMBUTIDA NA PAREDE - CX. 75X75mm - H=190mm
- CAIXA DE MEDIÇÃO EMBUTIDA NA PAREDE - EIXO A 150mm
- QUADRO DE DISTRIBUIÇÃO EMBUTIDO NA PAREDE - EIXO A 150mm
- INTERRUPTOR SIMPLES CX. 50X100mm - H=110mm
- INTERRUPTOR DUPLO CX. 50X100mm - H=110mm
- INTERRUPTOR TRIPLO CX. 50X100mm - H=110mm
- CONJUNTO INTERRUPTOR SIMPLES + TOMADA MEDIA CX. 50X100mm - H=110mm
- TOMADA BAIXA CX. 50X100mm - H=0.30m OU INDICADA
- TOMADA MEDIA CX. 50X100mm - H=110mm
- TOMADA ALTA CX. 50X100mm - H=2.10

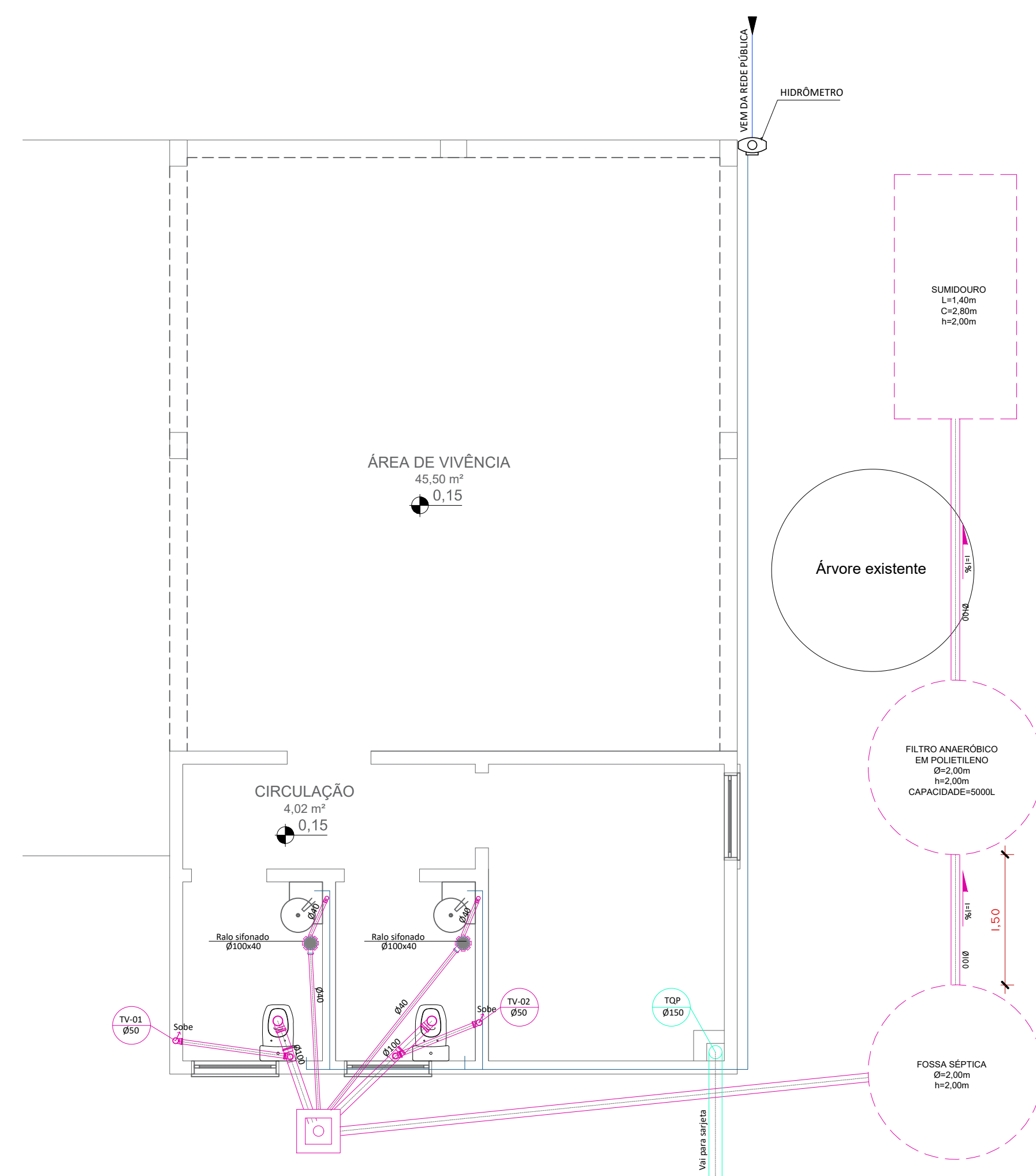
QUADRO DE PREVISÃO DE CARGAS

TÉRMINO	Ambiente	Dimensões Área (m²)	Nº de Pontos	Iluminação Potência unitária (W)	Potência Total (W)	T.U.G		T.U.E		
						T.U.G (100W)	T.U.G (600W)	Aparelho	Potência (W)	
TÉRMINO	ÁREA EXTERNA	150,06	3	250	750					
	ÁREA DE VIVÊNCIA	45,5	6	100	600				3000	
	DEPÓSITO	9,18	1	100	100	3			300	
	CIRCULAÇÃO	4,02	1	100	100	1			100	
	WC	3,28	1	100	100		1		600	
TOTAL		215,32			600			1600	3000	
Potência Total (W)					3200			MONOFÁSICO		2 CIRCUITOS

QUADRO DE DISTRIBUIÇÃO DE CIRCUITOS

Circuito	Ambiente	Aparelho	Potência (W)	Corrente (A)	Disjuntor (A)	Fio (mm²)	Fases	Equilíbrio de Fases
1	ÁREA EXTERNA, ÁREA DE VIVÊNCIA, DEPÓSITO, CIRCULAÇÃO, WCs	Iluminação	600	2,73	10	1,5	R	600
2	ÁREA DE VIVÊNCIA, DEPÓSITO, CIRCULAÇÃO, WCs	T.U.G	2600	11,82	20	2,5	R	2600
Disjuntor Geral			3200	14,55	30	10		

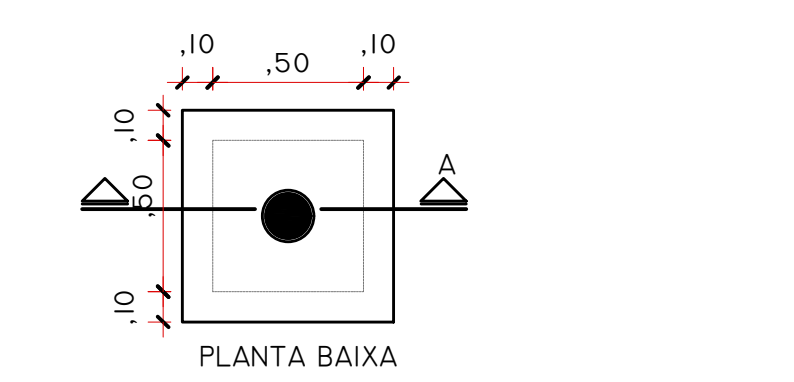
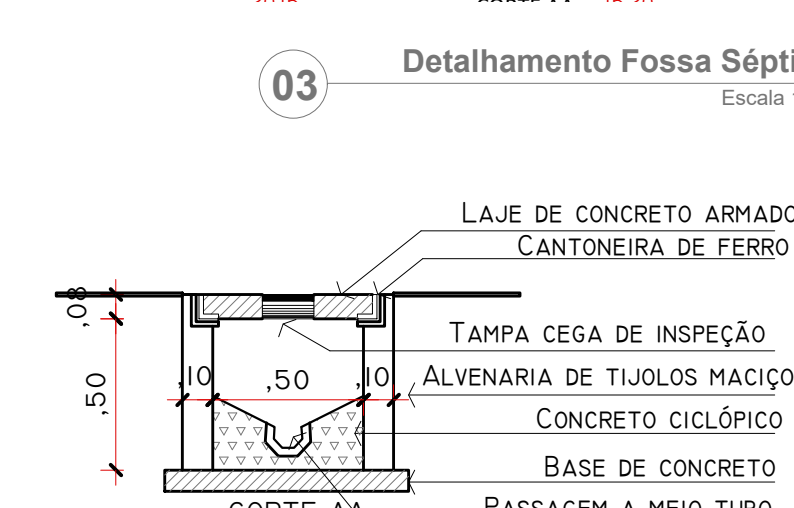
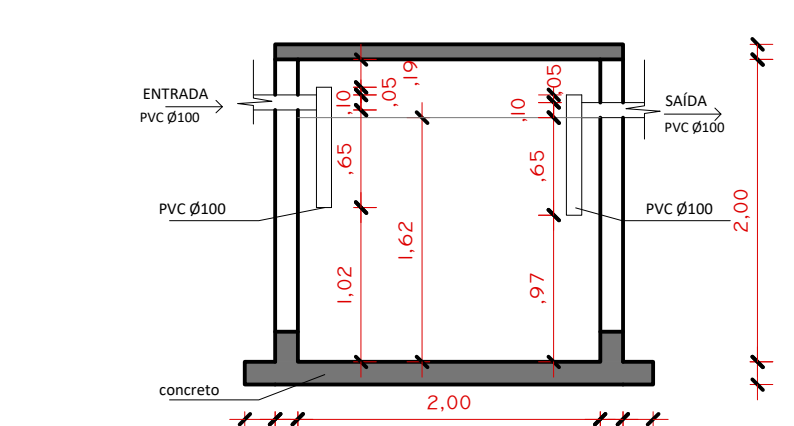
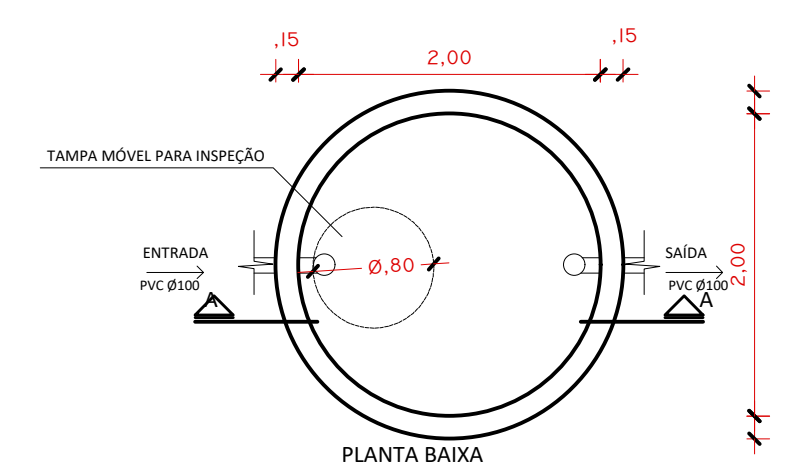
01 Projeto elétrico Escala 1:50



LEGENDA PROJETO HIDROSSANITÁRIO

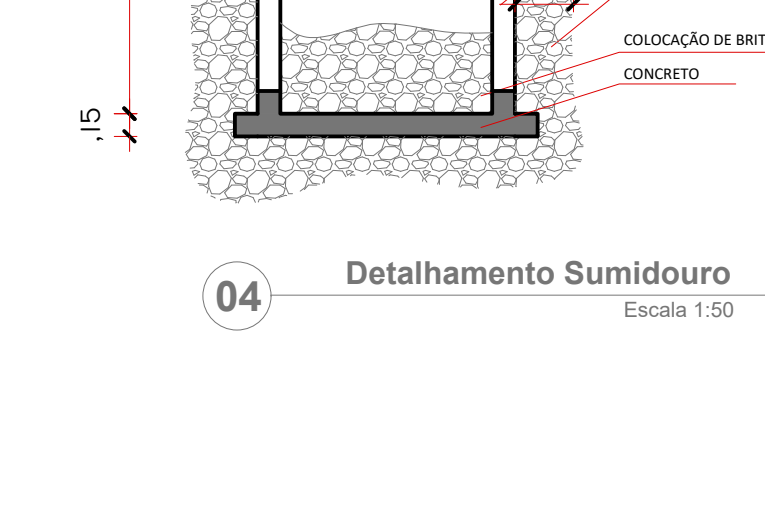
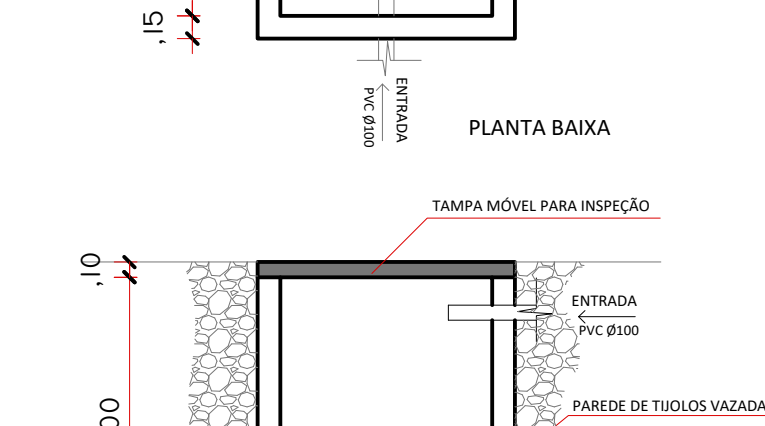
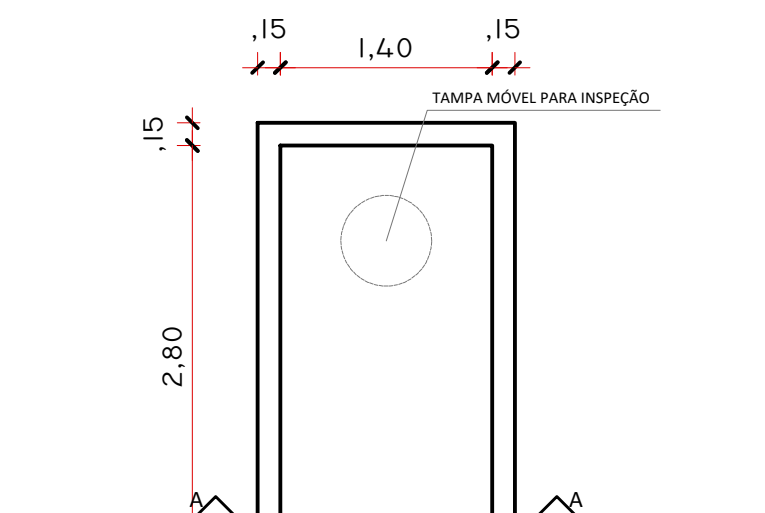
- TUBULAÇÃO GÁS PELO PISO
- TUBULAÇÃO DE ÁGUA FRIA PELO TETO E PAREDE
- TUBULAÇÃO DE ÁGUA FRIA PELO PISO
- TUBULAÇÃO ESGOTO SANITÁRIO
- TUBULAÇÃO ESGOTO PLUVIAL
- TUBULAÇÃO DE ÁGUA QUENTE PELO TETO E PAREDE
- TUBULAÇÃO DE ÁGUA PELO PISO
- TL(TORNEIRA DE LIMPEZA)H=500h
- CS(CAIXA SINFONADA COM GRELHA) Ø150/50
- CS(CAIXA SINFONADA COM GRELHA) Ø150/75
- CG(CAIXA DE GORURA) Ø250/75
- CAIXA DE INSPEÇÃO 50X50
- CAIXA DE AREIA 50X50

PONTOS	ALTURA
LAVATORIO (LAV)	0,60 H
PIA	0,80 H
TANQUE (TQ)	1,10 H
CHUVEIRO (CH)	2,10 H
MÁQ. LAVAR ROUPA (MLR)	0,80 H
MÁQ. LAVAR LOUÇA (MLL)	0,50 H
TORNEIRA DE BANCADA (TB)	0,60 H
AGUACEADOR (AG)	1,20 H
REGISTRO GAVETA (RG)	2,25 H
REGISTRO GAVETA_BAILO (RB)	0,50 H
REGISTRO GAVETA_ALTO (RA)	1,80 H
REGISTRO PRESSÃO (RP)	1,10 H
CAIXA DESCARGA ACOPLADA (CDA)	0,25 H
TORNEIRA JARDIM (TJ)	0,50 H



03 Detalhamento Fossa Séptica Escala 1:50

05 Detalhamento Caixa de Inspeção Escala 1:50



04 Detalhamento Sumidouro Escala 1:50

02 Projeto hidrossanitário Escala 1:50



PROJETO HIDROSSANITÁRIO E ELÉTRICO

ENDEREÇO: RUA FRANK ANDRÉ FREITAS BLUMBERG, LOTE 01B, QUADRA 198- AMARAL FERRADOR/RS

RESPONSÁVEL TÉCNICO: ARQ. MONICA WILGES CAU Nº AI22392-5

CLIENTE: PREFEITURA MUNICIPAL DE AMARAL FERRADOR CNPJ: 90.152.299/0001-92

PLANTA BAIXA E DETALHAMENTOS

ESCALA: INDICADA DATA: MARÇO/2019

01/01