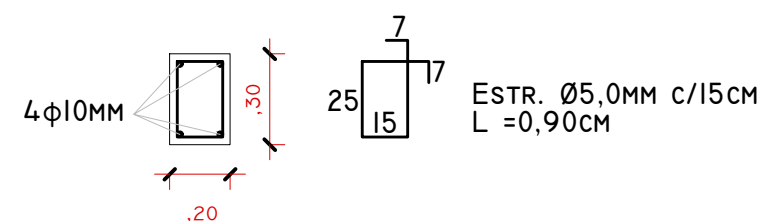
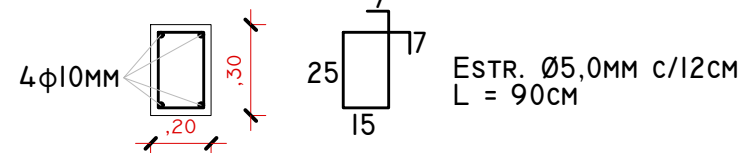
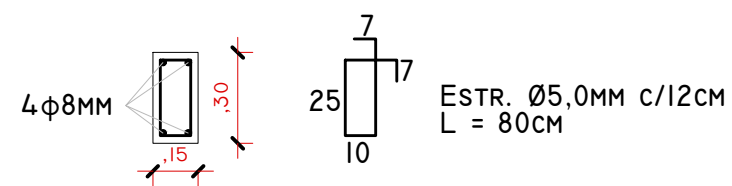


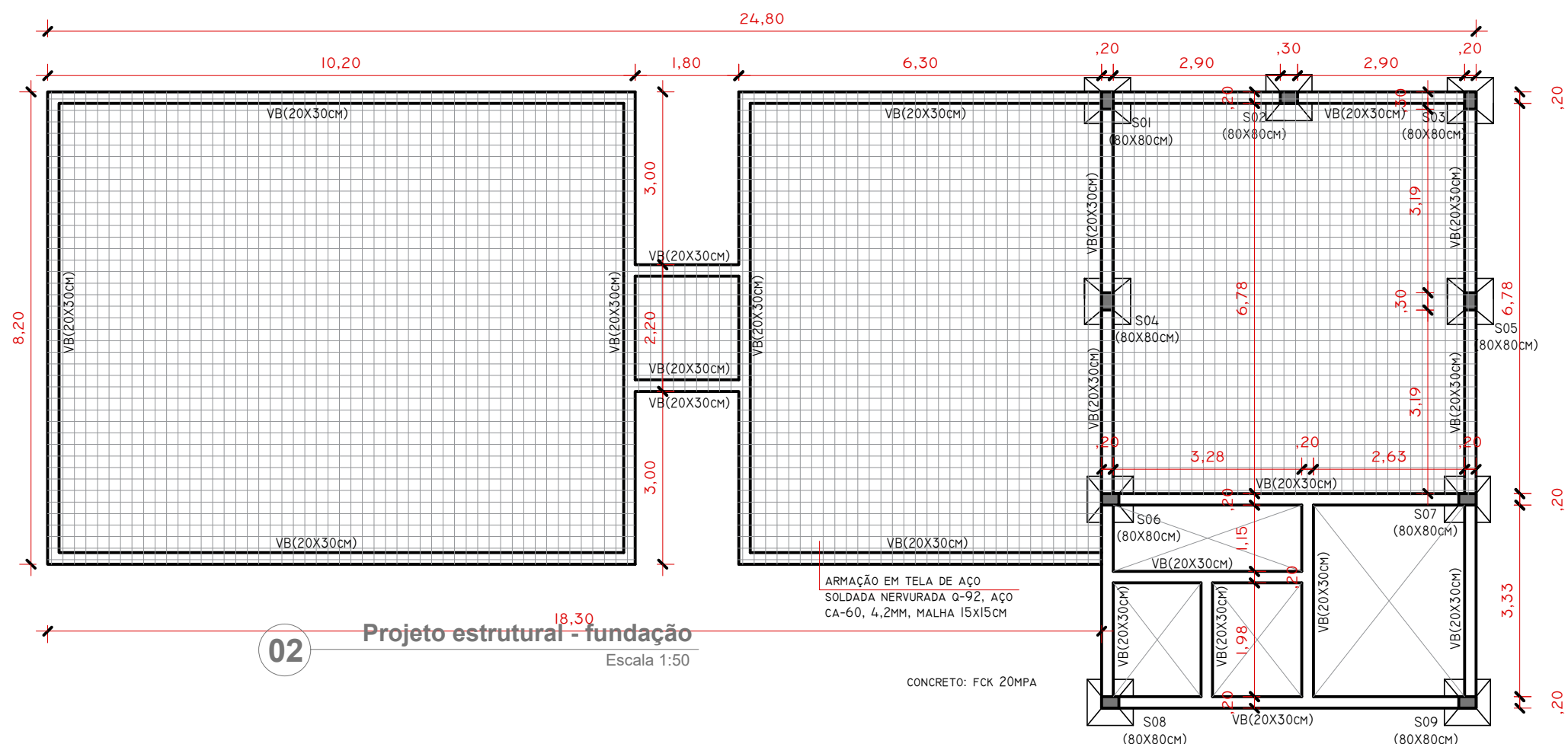
01 Detalhamento - cintas e vigas
Escala 1:25



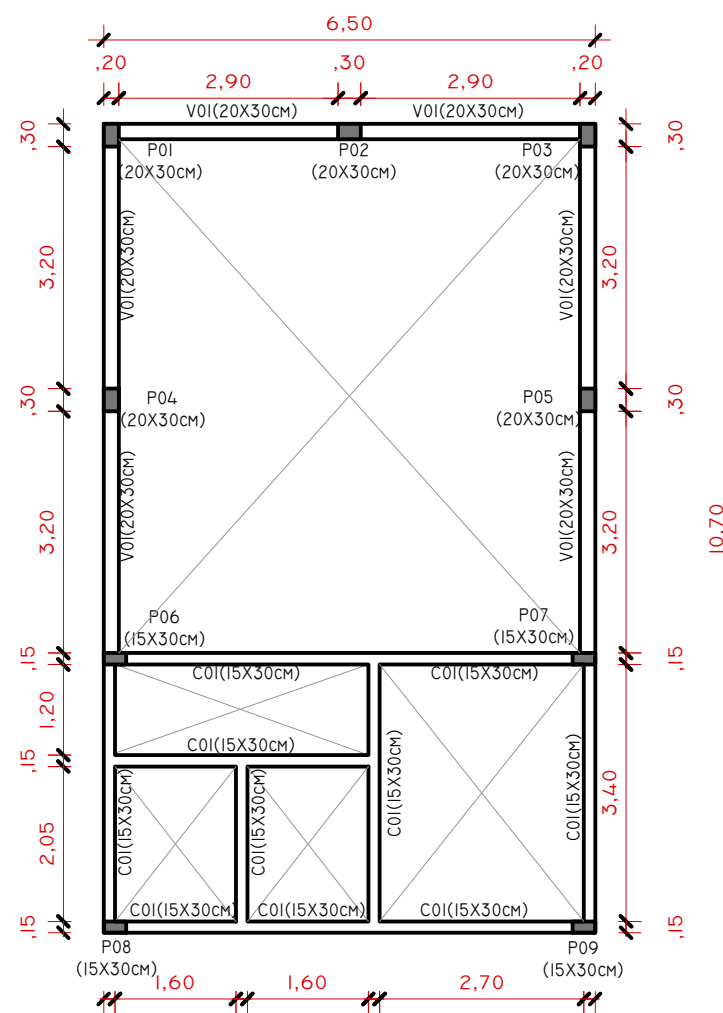
03 Detalhamento - vigas Baldrame
Escala 1:25



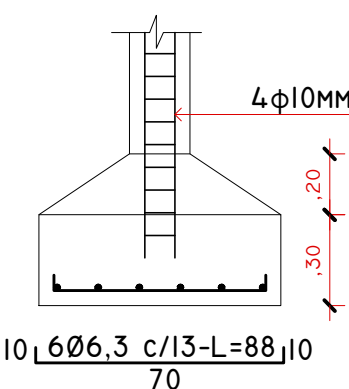
04 Detalhamento - pilares
Escala 1:25



02 Projeto estrutural - fundação
Escala 1:50



05 Projeto estrutural - Superior
Escala 1:50



06 Detalhamento - sapata
Escala 1:25

PROJETO ESTRUTURAL

ENDEREÇO:
RUA FRANK ANDRÉ FREITAS BLUMBERG, LOTE 01B, QUADRA 198- AMARAL FERRADOR/RS

RESPONSÁVEL TÉCNICO:
ARQ. MONICA WILGES
CAU Nº A122392-5

CLIENTE:
PREFEITURA MUNICIPAL DE AMARAL FERRADOR
CNPJ: 90.152.299/0001-92

PLANTA BAIXA E DETALHAMENTOS

ESCALA:
INDICADA

DATA:
MARÇO/2019

01 / 01